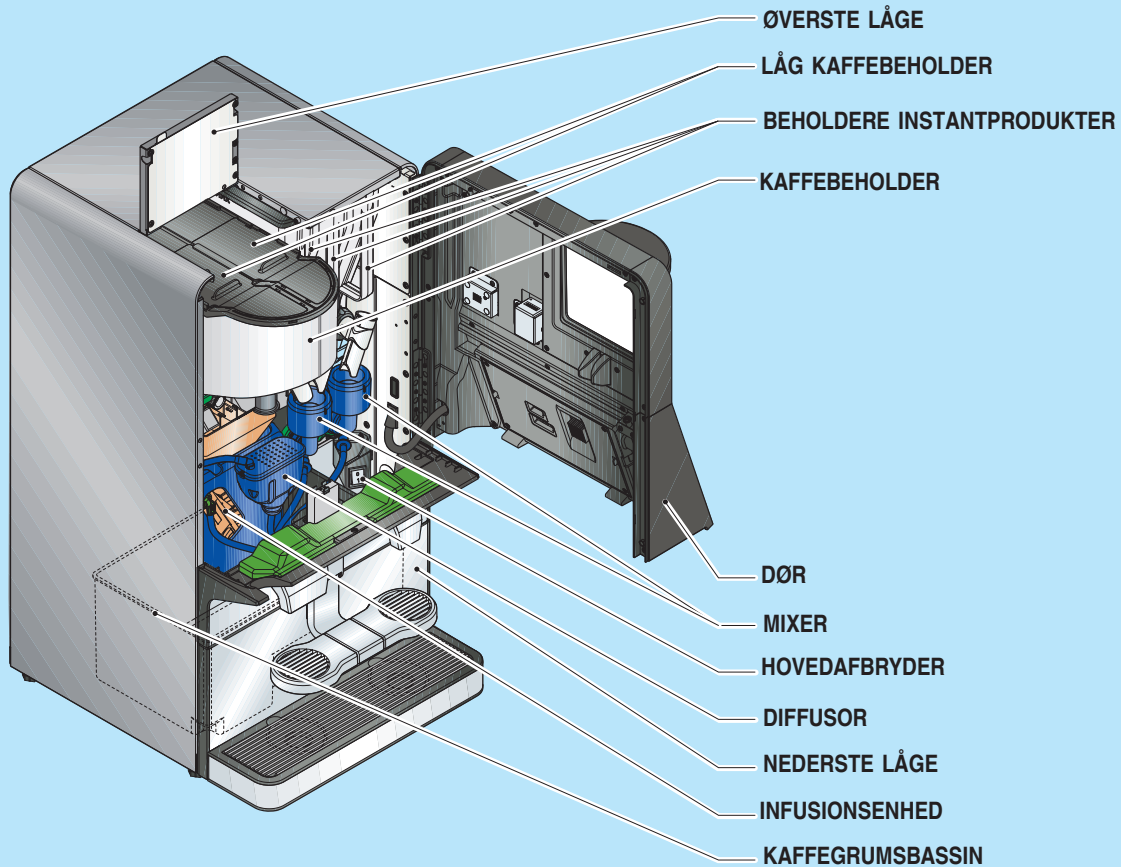
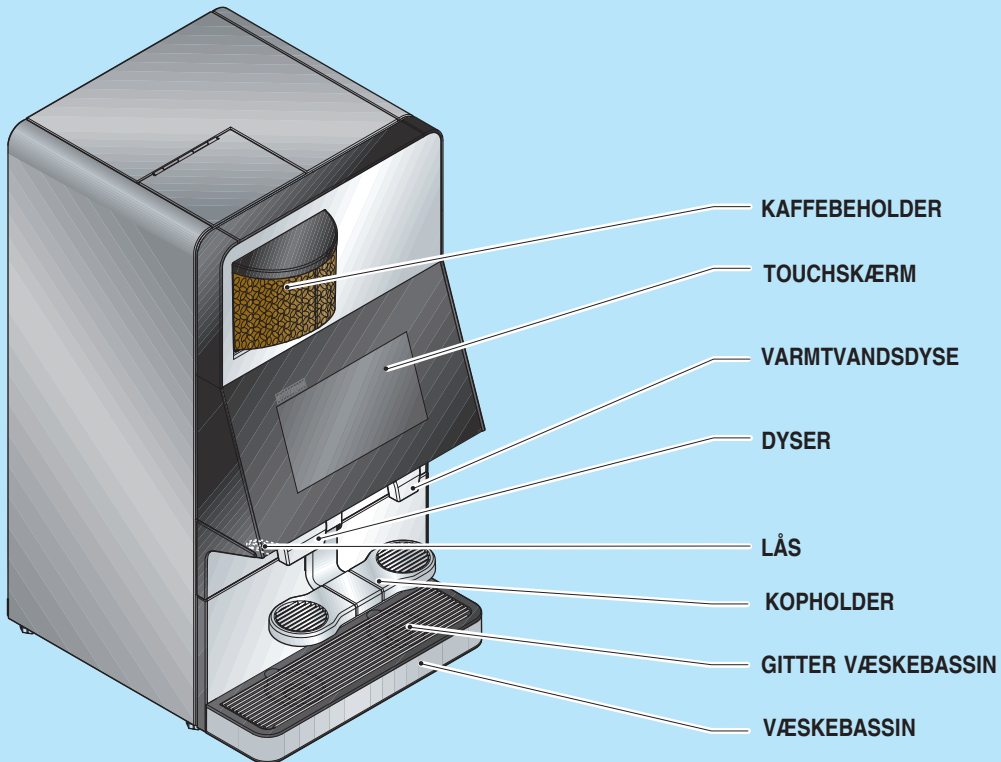
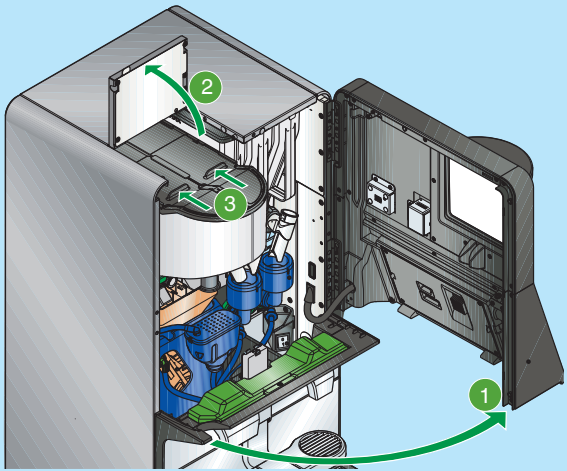




Brugen af specifikke produkter til kaffemaskiner er tilladt til rengøring.
Følg producentens anvisninger for dosering, metode og påføringstid.



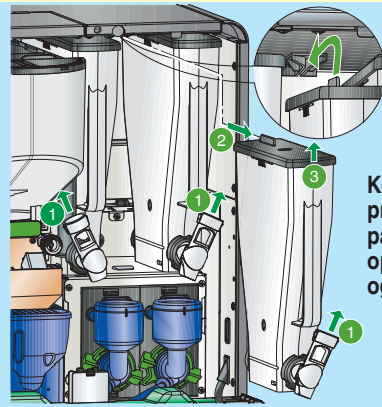
1



Påfyld kaffe

1. Åbn apparatets dør
2. Løft det øverste panel
3. Skub låget på beholderen, og fyld op med kaffe
4. Hvis beholderniveauekontrollen er aktiv, skal du angive den mængde, der er påfyldt ved "daglig drift"

2

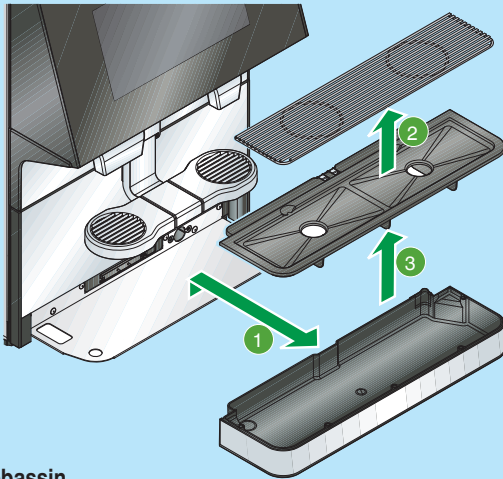


⚠ Kontroller, at de produkter, der skal påfyldes, er blevet opbevaret korrekt, og ikke er udløbet

Påfyldning af instantprodukter

1. Løft transportøren af instantpulver
2. fjern beholderen fra hylden
3. åbn låget, og fyld beholderen
4. placer beholderen, og vær opmærksom på at indsætte den i indhaket.
5. Hvis beholderniveauekontrollen er aktiv, skal du angive den mængde, der er påfyldt ved "daglig drift"

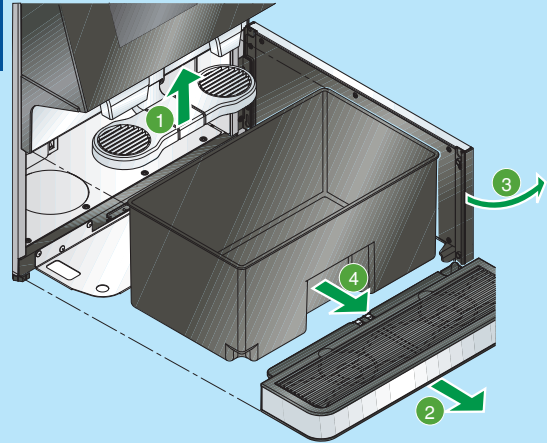
1



væskebassin

1. Tag fat i siderne af væskebassinet, løft det en anelse, og træk det ud
2. Adskil bassinets dele, og tøm det for væskerester; vask delene med et neutralt rengøringsmiddel, og sørg for at fjerne alle rester.

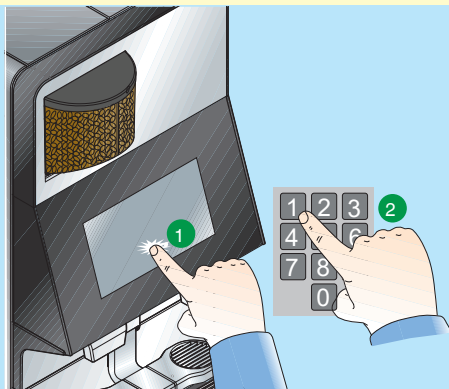
2



kaffegrumsbassin

1. Løft kopholderen ved at skubbe den opad
2. Fjern væskebassinet
3. Åbn den nederste låge, fjern kaffegrumsbassinet, og vask det
4. Fra funktionerne "daglig drift" nulstilles tælleren, der administrerer signaleringen af "kaffegrums fuld"

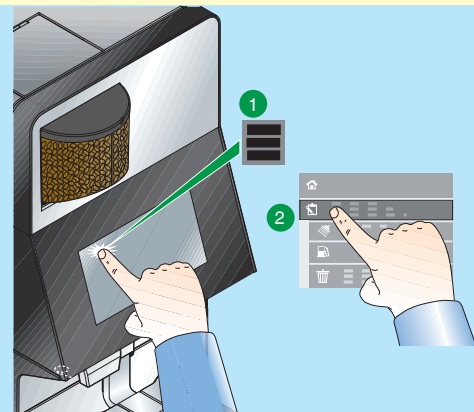
1



Noter den programmerede adgangskode

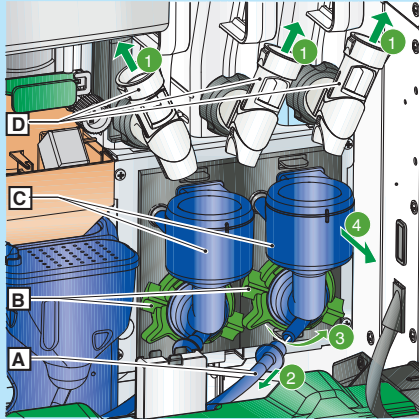
- Adgang til de daglige driftsfunktioner opnås på en af følgende måder:
- Åbn apparatets dør
 - Eller hvis aktiveret i menuen
 - Tryk og hold på brandlogoet i 2 sekunder (hvis det er aktiveret i menuen)

2



1. Rør ved [icon] for at åbne menuen
2. Rør ved [icon] funktionen "daglig drift"
3. Åbn den ønskede funktion
- Opfyldning af beholdere: Angiver den påfyldte produktmængde
- Nulstilling af kaffegrums: Annullerer signaleringen af "kaffegrums fuld"
- Vaskefunktioner
4. Rør ved [icon] og derefter [icon] for at forlade menuen

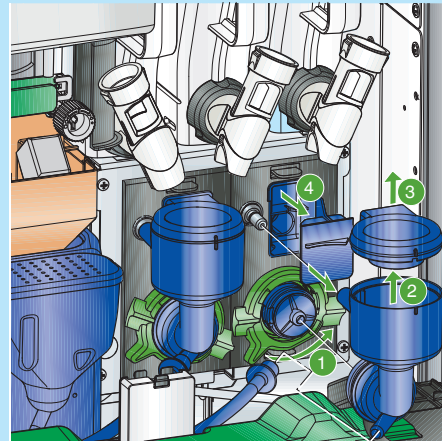
1



Afmontering af mixer

1. Løft transportøren af instantproduktet (D)
2. Fjern røret (A) fra mixeren
3. Drej mixerens fastgørelseshåndtag (B) mod uret
4. Fjern mixeren (C)

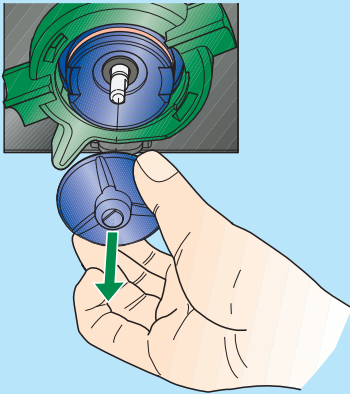
2



Afmontering af mixer

1. Afmonter røret fra mixeren
2. Drej mixerens fastgørelseshåndtag
3. Adskil alle komponenter, og fortsæt med rengøring. Fjern synlige rester og/eller mælkefilm.

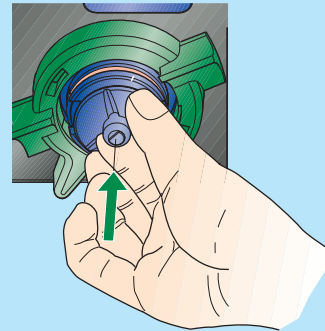
3



Afmontering af mixerhjul til mixer

1. Udøv let trækraft for at afmontere mixerhjulet
2. Rengør hjulet, og fjern synlige rester og/eller mælkefilm.
3. Vask og skyl de blå dele under en stråle varmt vand ved hjælp af en ren børste og om nødvendigt et rengøringsmiddel til fødevarerprodukter.
4. Tør delene med en papirklud.

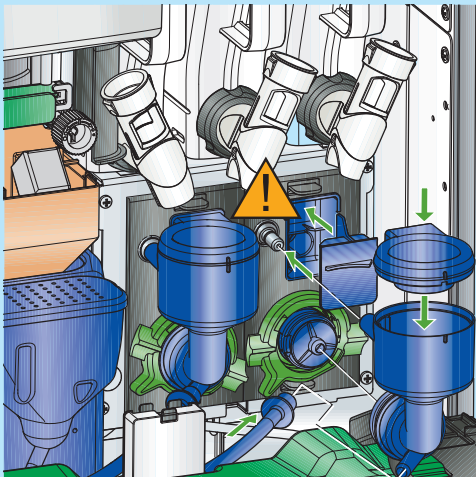
4



Montering af mixerhjul til mixer

1. Flyt og skub mixerens hjul
2. Sørg for, at du har indsat den helt, indtil den klikker

5

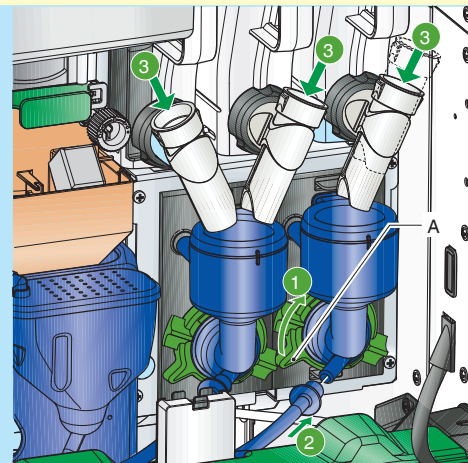


Montering af mixer

1. Saml komponenterne igen, og placer mixeren

 Sørg for, at mixeren er korrekt indsat.

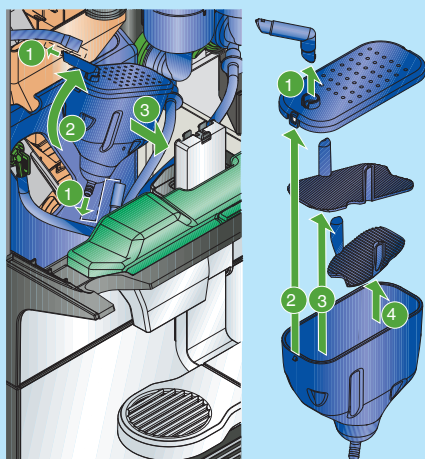
6



Fastgørelse af mixer

1. Drej flappen (A) med uret for at fastgøre mixeren til apparatet
2. Tilslut igen rørene til mixerne
3. Sænk udløbene til instantpulveret

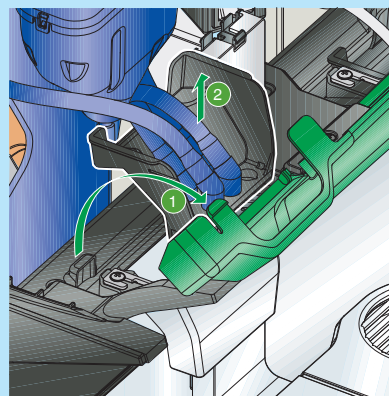
7



Afmontering af diffusor

1. Frakobl rørene fra diffusoren
2. Drej diffusoren til højre: Diffusoren frigøres fra dækslet
3. Adskil alle diffusorens komponenter, og fortsæt med rengøring. Fjern synlige rester og/eller mælkefilm.

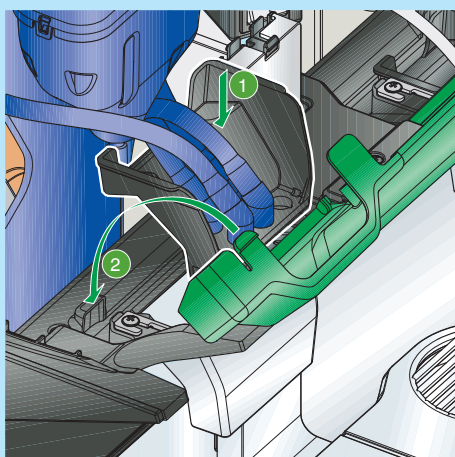
8



Afmontering af dyser

1. Løft af dækslet
2. Fjern dyseholderen (den sorte del)
3. Frakobl rørene, og fjern dyserne
4. Vask og skyl delene under en stråle varmt vand ved hjælp af en ren børste og om nødvendigt et rengøringsmiddel til fødevarerbrug.
5. Tør delene med en papirkul.

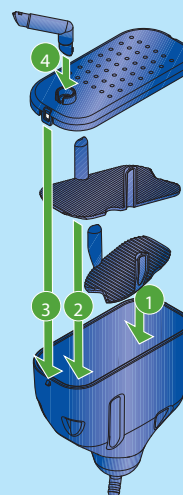
9



Montering af dyser

1. Tilslut igen rørene til dyserne
2. Sæt dyserne i holderen
3. Flyt dyseholderen
4. Påsæt beskyttelsesdæksel

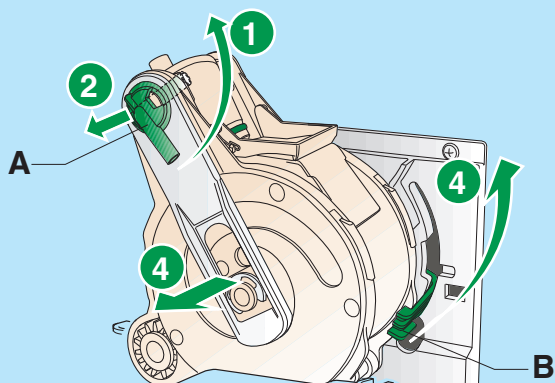
10



Diffusorsamling

1. Efter rengøring af alle komponenter samles diffusoren igen
2. Fastgør diffusoren på dækslet

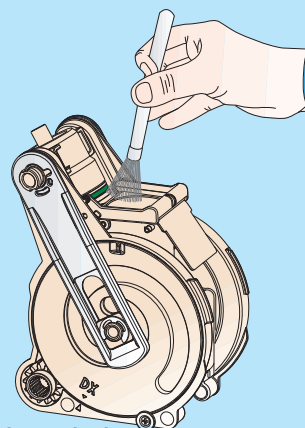
11



Afmontering og rengøring af infusionsenheden

1. Drej kaffedyzen (A) 90°, og træk den mod dig
2. Drej enhed B's låsegreb til vandret position
3. Fjern infusionsenheden

12



Rengøring af infusionsenhed

1. Ved hver påfyldning eller mindst ugentligt er det en god idé at fjerne kafferesterne omkring bryggeenheden
2. Fjern støv med en børste eller en lille støvsuger
3. Skyl infusionsenheden under en vandstråle
4. Flyt infusionsenheden ved at udføre trinnene i omvendt rækkefølge